

Zapfstellenwasserzähler

Wasserzähler für die nachträgliche Montage zur verbrauchsabhängigen Erfassung von Wasser an Zapfstellen, z. B. Waschtischen, Waschmaschinen, Badewannen.

Vorteile der Zapfstellenzähler

- Funkvorbereitet, jederzeit mit einem Funkmodul zum Funkwasserzähler nachrüstbar
- Schnelle, einfache Montage
- Einfache Ablesung durch 8-stelliges Rollenzählwerk
- Hohe Messbeständigkeit durch verschleißarme Flügelradlagerung
- Problemloser Austausch der Zähler im Rahmen der gesetzlich vorgeschriebenen Nacheichung
- Voll drehbares Zählwerk
- Zur Messung des Warmwasserverbrauchs beim Badewannenähler gleicht ein Distanzstück den fehlenden Kaltwasserzähler aus

Produktleistungsmerkmale Waschtischzähler V

Der Wasserzähler wird auf das Eckventil unter dem Waschtisch montiert. Einfache und somit zeit- und kostensparende Methode ohne Spezialwerkzeuge. Problemloser Austausch bei der Nacheichung. Nennweite 1/2", Anschluss am Zähler 3/4". Baulänge 80 mm. Komplet mit Schlauch 3/8" / 300 mm und Verschraubung.

Einfache Nachrüstung für Funkauslesung	Art.-Nr.
kalt	48305
warm	48307

Produktleistungsmerkmale Zapfhahnzähler V

Der Wasserzähler für die Schnellmontage an Zapfhähnen, z. B. für Waschmaschinen. Problemloser Austausch bei der Nacheichung. Nennweite 1/2", Anschluss am Zähler 3/4". Baulänge 80 mm. Komplet mit Anschlussbausatz.

Einfache Nachrüstung für Funkauslesung	Art.-Nr.
kalt	45921
warm	45923

Produktleistungsmerkmale Badewannenähler V

Der Wasserzähler wird am Wanneneinlauf zwischen dem S-Anschluss und der Mischarmatur montiert. Für den Austausch des Zählwerkkopfes bei der Nacheichung wird nur die Überwurfmutter gelöst.

Baulänge 44 mm, 3/4" Außengewinde.

Montage in allen Einbaulagen, d. h., der Zähler kann um 90° seitlich geschwenkt werden. Spezialarmaturen mit integrierten plombierbaren Überwurfmuttern gewährleisten eine einfache und somit zeit- und kostensparende Montage.

Einfache Nachrüstung für Funkauslesung	Art.-Nr.
kalt	48415
warm	48417

WASSERZÄHLER ZAPFSTELLEN



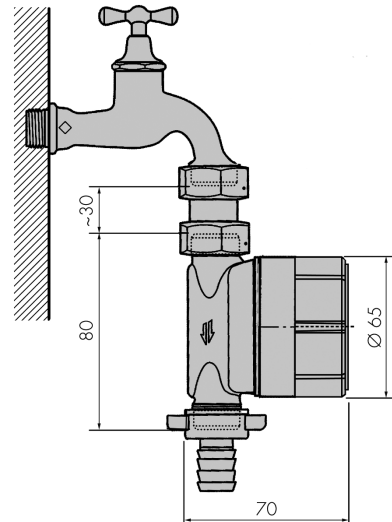
Waschtischzähler V

Zapfstellenwasserzähler

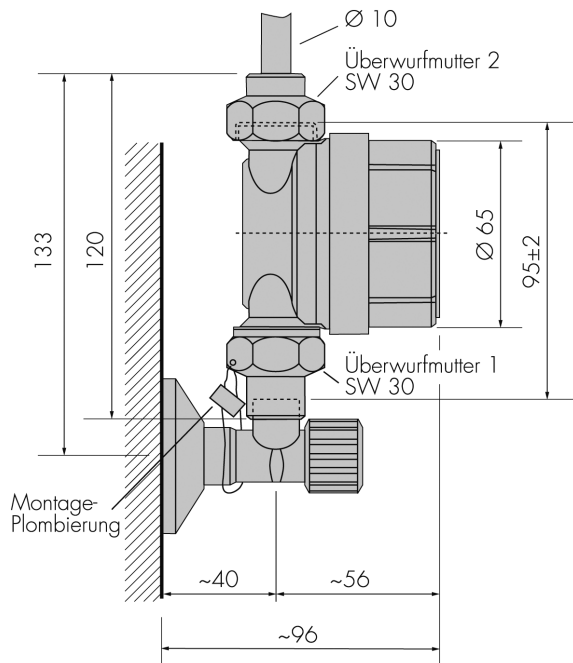
Technische Daten Zapfstellenwasserzähler

Dauerbelastung Q_n	1,5 m ³ /h
Höchstbelastung (kurzzeitig) Q_{max}	3,0 m ³ /h
Metrologische Klasse	A (Einbau vertikal oder horizontal)
Übergangsdurchfluss Q_t	150 l/h
Kleinster Durchfluss Q_{min}	60 l/h
Anlaufschwelle	ca. 18 l/h
Zählwerk	8-stellig
Anzeigenwert max.	99 999,999 m ³
Anzeigenwert min.	0,1 l
Max. Wassertemperatur bei Kaltwasserausführung	+30 °C
Max. Wassertemperatur bei Warmwasserausführung	+90 °C
Max. Betriebsdruck PN	10 bar
Max. Druckverlust bei Q_{max}	1,0 bar
Max. Druckverlust bei Q_n	0,25 bar

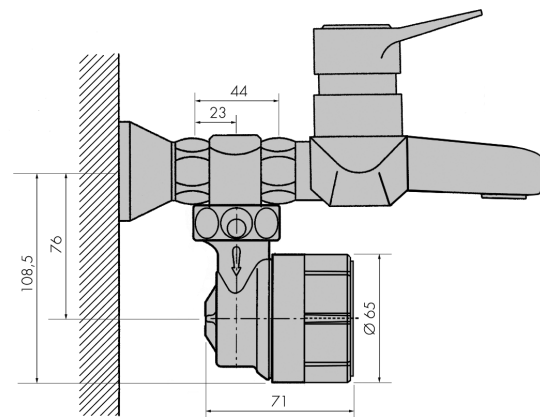
Zapfhahnzähler V



Waschtischzähler V



Badewannenwasserzähler V



Spezial-Ausgleichsstück verchromt, beim Einbau von nur einem Badewannenwasserzähler
Baulänge 44 mm, 3/4" Anschlussgewinde

Art.-Nr.
48412