

Volumenmessteile: Unical W für Split-Wärmezähler

Ihre Vorteile

- Bestens geeignet für große Durchflussmengen
- Für hohe Beanspruchung und Dauerbelastung
- Dabei höchste Messdauerhaftigkeit
- Äußerst robust

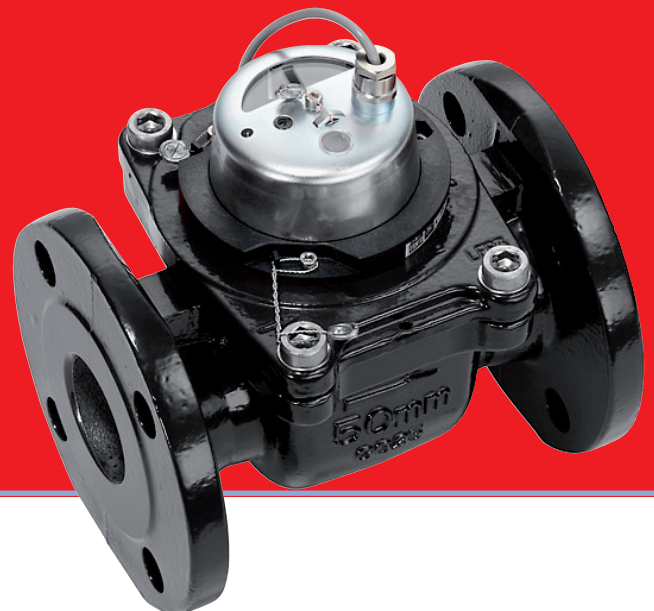
Produktleistungsmerkmale

Wo es um große Durchflussmengen geht, sind die Volumenmessteile nach dem Prinzip Woltman in ihrem Element. Volumenmessteile nach diesem Prinzip haben sich in der Praxis bei einem Anschluss ab DN 65 und einen Durchflussbereich ab Q_n 25 m³/h bewährt und durchgesetzt. Für den Einsatz unter diesen Voraussetzungen empfiehlt KALORIMETA deshalb ausschließlich Volumenmessteile nach Woltman. Die Volumenmessteile Unical W sind robuste Kontakt-Zähler für hohe Beanspruchung mit einer Heisswasser-Dauerbelastung von bis zu 120 °C. Für äußerste Messbeständigkeit sorgt die aufwendige Lagerung des Flügelrades in Ringsaphir und Hartmetall. Alle Volumenmessteile nach dem Prinzip Woltman sind Voll-Trockenläufer mit Magnetkupplung. Das Rollenzählwerk ist gekapselt, evakuiert und zur leichteren Ablesbarkeit drehbar. Messgenauigkeit der Klasse A bzw. 3 und ein außerordentlich niedriger Druckverlust zeichnen die Unical W Volumenmessteile aus.

Woltman-VMT (WP) 250 l/Impuls, universeller Einbau (horizontal und vertikal)

q _p 25	DN 65/Baulänge 200 mm, Flansch	04574
q _p 32	DN 80/Baulänge 225 mm, Flansch	04575
Q _n 60	DN 100/Baulänge 250 mm, Flansch	04578
q _p 200	DN 150/Baulänge 300 mm, Flansch	04582

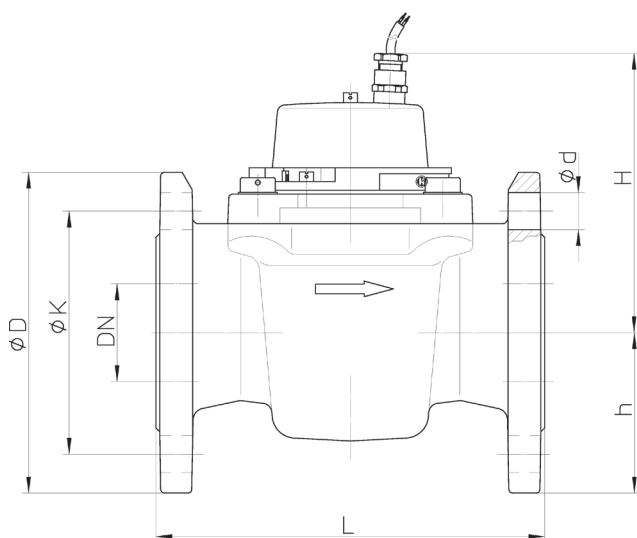
WÄRMEZÄHLER
SPLIT/WOLTMAN



Volumenmessteile: Unical W für Split-Wärmezähler

Technische Daten		Woltman-VMT (WP)			
Einbaulage		horizontal und vertikal			
Anschluss (Nennweite)	DN mm	65	80	100	150
Nenngröße (Dauerbelastung)	q_p/Q_n m ³ /h	25/-	32/-	-/60	200/-
Druckverlust bei q_p/Q_n	Δp bar	0,03	0,01	0,04	0,04
Belastungsgrenze (kurzzeitig)	q_s/Q_{max} m ³ /h	30/-	45/-	-/180	300/-
Übergangsdurchfluss	$-/Q_t$ m ³ /h	-/-	-/-	-/9	-/-
Kleinsten Durchfluss	$q_l/Q_{min.}$ m ³ /h	1/-	3,2/-	-/2	8/-
Messgenauigkeit nach EN 1434 Klasse		3	3	-	3
Metrologische Klasse		-	-	A	-
Maximal zulässige Wassertemperatur	°C	+120	+120	+120	+120
Nenndruck (PN 25/40 auf Anfrage)	PN bar	16	16	16	16
Flanschanschlussmaße:					
Außendurchmesser	D mm	185	200	220	285
Lochkreisdurchmesser	K mm	145	160	180	240
Anzahl der Schrauben	Stck.	4	8	8	8
Höhe	H mm	141	141	200	244
Höhe	h mm	82,5	94	110	135
Baulänge ohne Verschraubung	L mm	200	225	250	300
Anzeigewert	min. l	1	1	1	1
Anzeigewert	max. m ³	999 999	999 999	999 999	999 999
Gewicht	kg	11,6	12,5	19,8	39
Impulswertigkeit	l/Imp.	250	250	250	250
Impulsgeber-Kabellänge	m	3	3	3	3

Woltman-Wärmezähler von DN 65 bis DN 150 mm



KALO KALORIMETA
Messdienste

KALORIMETA AG & Co. KG
Heidenkampsweg 40 • 20097 Hamburg
Fon +49 (0)40 - 237 75-0 • Fax +49 (0)40 - 237 75-555
info@kalo.de • www.kalorimeta.de