

Unical W: Rechenwerke für Split-Wärmezähler

Ihre Vorteile

- Umfangreiche Fehlerdiagnostik und Vorwarnmeldungen
- Elektronisches Rechenwerk für problemlose Wandmontage mit moderner 7-stelliger LCD-Anzeige und Funktionsabruftaste für das schnelle und sichere Abrufen der gewünschten Daten wie z. B. Wärmeverbrauch oder Volumen. Geeignet für alle Heizungssysteme
- Optional als Kältezähler oder in Kombination als Kälte-/Wärmezähler lieferbar
- Erfüllt die Anforderungen der CE-Richtlinien und ist zugelassen in der Umgebungsklasse C (industrielle Anwendungen) entsprechend der DIN EN 1434
- Spannungsversorgung durch Langzeitbatterie, die für zuverlässige Spannungsversorgung über die gesamte Dauer der Eichgültigkeit von 5 Jahren sorgt
- Automatische Abspeicherung der Wärmezählerstände (18 Monatsstichtage)
- Ohne Demontage des Rechenwerks ist die Erweiterung mit externen Kommunikationsmodulen möglich: z. B. Funkmodul, Impulsausgangsmodul
- Alle Kommunikationsmodule sind für mindestens 10 Jahre einsetzbar
- Kälte-/Wärmezähler optional mit integriertem Funkmodul lieferbar

Produktleistungsmerkmale

In Verbindung mit Pt-100-Temperaturfühlern und Volumenmessteilen erhalten Sie einen Wärmezähler, der allen Ansprüchen an Metrologie und Servicefreundlichkeit gerecht wird. Das Rechenwerk erfasst alle 30 Sekunden die Temperaturdifferenz von den in Zwei- oder in Vierleitertechnik angeschlossenen Pt-100-Temperaturfühlern. Durch einen Impuls des hydraulischen Gebers wird die differenzielle Energie unter Berücksichtigung des k-Faktors berechnet, akkumuliert und auf dem LCD Display angezeigt. Der ab Werk eingestellte und vor Ort umprogrammierbare Stichtag ermöglicht eine exakte jährliche Verbrauchsdaten-Erfassung. Die letzten 18 Monatsendwerte werden automatisch gespeichert und können direkt auf dem Display abgelesen werden. Eine integrierte Kühlenergiemessung ist optional möglich. Über die optische Schnittstelle kann das Rechenwerk Unical W jederzeit mit externen Kommunikationsmodulen nachgerüstet werden. Die Betriebsdauer der Batterie beträgt 5 Jahre plus ein Jahr Reserve.

		Art.-Nr.
Für Ultraschall-Volumenmessteile	für Q_n 0,6 m ³ /h - 10,0 m ³ /h	84432
Für Ultraschall-Volumenmessteile	für Q_n 15,0 m ³ /h - 40,0 m ³ /h	84434
Für Woltman-Volumenmessteile	für Q_n 25,0 m ³ /h - 150,0 m ³ /h	84236

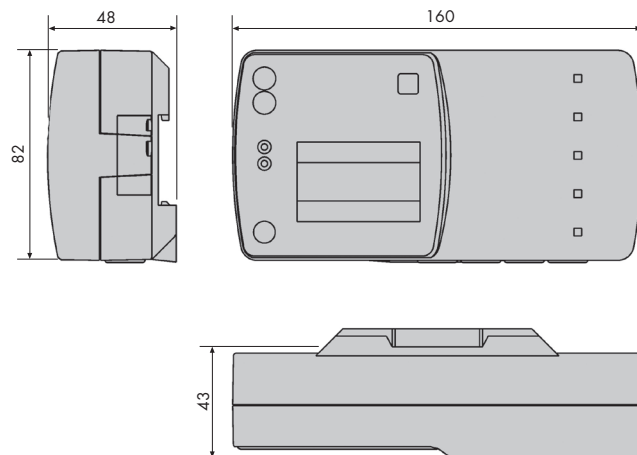
WÄRMEZÄHLER SPLIT/RECHENWERK



Unical W: Rechenwerke für Split-Wärmezähler

Technische Daten Rechenwerke Unical W	
Metrologie	besser als PTB-Anforderungen
Umgebungsklasse	C
Temperaturbereich	+ 5 bis +180 °C
Auflösung der Elektronik	0,01 °C
Temperaturdifferenz ΔT	3 bis 150 K
Sichere Messwerteerfassung	ab 0,1 K
Wärmeeffizient	gleitend
Umgebungstemperatur	+5 bis +55 °C
Lagertemperatur	-10 bis +60 °C
LCD-Anzeige	7-stellig
Impulswertigkeit I/Impuls	0,5 0,5 250
Energieanzeige in MWh (optional GJ, kWh)	9999,999* 99999,99* 999999,9*
Spannungsversorgung	3,6-V-DC-Lithium-Langzeitbatterie
Betriebsdauer der Batterie	5 Jahre + 1 Jahr Reserve
Temperaturfühler nach DIN EN 60751	Pt 100 (optional Pt 500 und Pt 1000), wahlweise 2- oder 4-Leitertechnik anschließbar
Fühlerkabellänge	max. 10 m (bei 2-Leitertechnik)
Einbau Volumenmessteil	Standard im Rücklauf, optional im Vorlauf
Schutzart	IP 54

* Energieanzeige, Volumenanzeige, Durchflussanzeige und Leistungsanzeige sind 7-stellig. Auflösung der Anzeige abhängig von der Impulswertigkeit bzw. von dem Nenndurchfluss.



Displayanzeigen

Umfangreiche Messdaten und Informationen über die Messzyklen per Taster in funktionaler Gliederung auf mehreren Ebenen abrufbar. Der Unical W überwacht programmierbare Schwellwerte (in kW). Er erfasst Ruhephasen (in h), Maximalwerte (in kW) sowie die Überschreitung vorher programmierter Schwellwerte (in h). Die Anzeige erfolgt in gesetzlichen Einheiten – kWh, optional MWh, MJ, GJ.



Eindeutige Symbole:



Dieses Symbol zeigt an, dass Volumenimpulse im Rechenwerk ankommen, d. h., bei jedem Volumenimpuls dreht sich das Symbol um 45°.



Das WAIT-Symbol erscheint immer dann, wenn die Anzahl der Zugriffe auf die optische Schnittstelle die Kapazität der Batterie zu stark beanspruchen würde.



Stichtag



Diese Balken zeigen an, auf welcher Displayebene man sich momentan befindet. Ebene 1 zeigt die Verbrauchsdaten, die Ebenen 2 und 3 zeigen Service- und Konfigurationsinformationen



Dieser Pfeil zeigt an, dass momentan keine Energie durch das Rechenwerk erfasst wird, d. h., er ist eine optische Kennung für die Ruhephase



Temperaturen

KALO KALORIMETA
Messdienste

KALORIMETA AG & Co. KG
Heidenkampsweg 40 • 20097 Hamburg
Fon +49 (0)40 - 237 75-0 • Fax +49 (0)40 - 237 75-555
info@kalo.de • www.kalorimeta.de